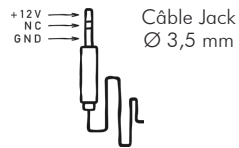


RACCORDEMENTS



- 1) Entrée Ampli.
- 2) Sortie Ampli (vers un autre bloc de puissance).
- 3) Sortie Enceinte droite ⊕ & ⊖.
- 4) Entrée Trigger⁽¹⁾.
- 5) Sortie Enceinte gauche ⊕ & ⊖.
- 6) Raccordement secteur (avec fusible de protection) avec interrupteur général.

⁽¹⁾ Entrée Trigger (série) : cette entrée permet le contrôle d'éteinte/allumage de votre amplificateur simultanément à tout appareil équipé d'une sortie Trigger compatible. Afin que le système soit opérant, le bouton Marche/Arrêt de votre Ampli doit impérativement rester en position Éteinte (0). Si l'interrupteur est en position Marche (I), celui-ci fonctionnera mais pas la fonction Trigger.



La liaison Trigger doit être réalisée avec un câble jack stéréo Ø 3,5 mm Mâle/Mâle.

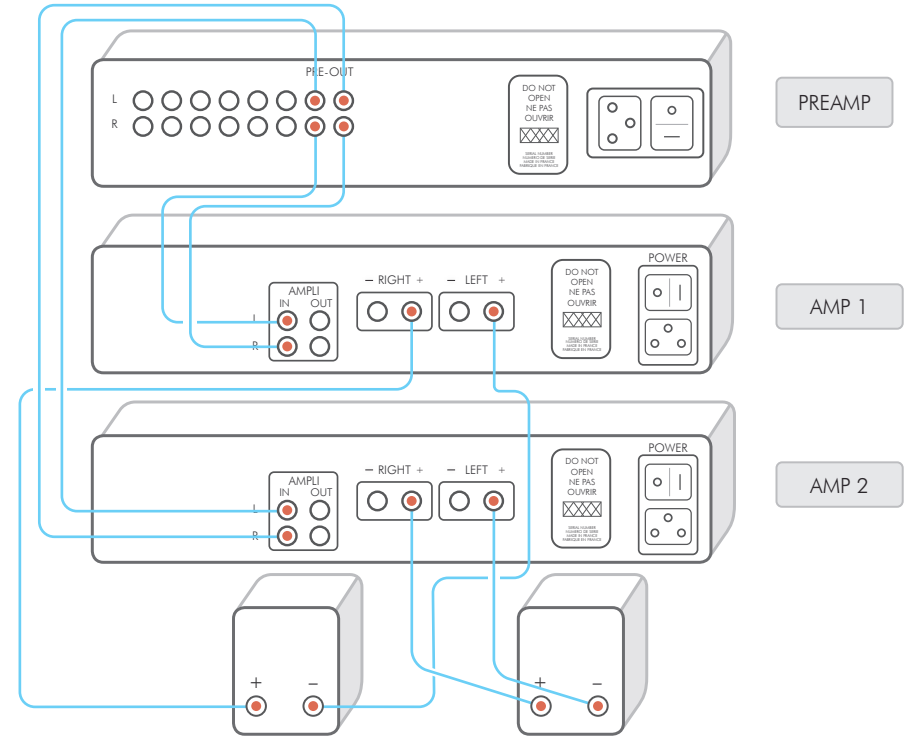
DETAIL DES FONCTIONS



- 7) Signal de mise sous tension.

RACCORDEMENTS

(Configuration : 1 Préamplificateur et 2 amplificateurs bridés mono).

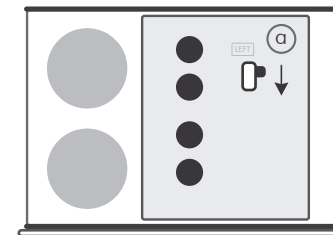


MODE BRIDGE MONO

Attention : pour l'AM100 Signature, le mode bridgé mono n'est pas conseillé sur des enceintes dont l'impédance est inférieure à 6 Ω.

Pour transformer votre appareil en bloc mono bridgé, il faut commuter l'interrupteur (a) se trouvant à l'intérieur de l'appareil comme indiqué ci-dessous :

Attention : assurez vous que l'appareil se trouve hors tension et qu'aucun autre appareil n'est relié à votre amplificateur lors de cette opération.



Vue interne

MARQUAGE C.E.

Le marquage C.E. couvre la conformité à la directive basse tension 73/23/CEE, à la directive CEM 89/336/CEE et leurs transpositions nationales.

GARANTIE

La garantie s'applique pendant **deux ans** à partir de la date d'achat, **limitée à 1 an pour la partie mécanique**. Il vous est donc recommandé de faire remplir par votre revendeur le bon de garantie ci-joint et de le conserver. Le bénéfice de la garantie n'est attribué qu'aux appareils ayant été utilisés et entretenus conformément aux instructions contenues dans ce document.

ENTRETIEN

Avant toute opération d'entretien, débranchez votre appareil au niveau de la prise secteur. Un chiffon doux et sec est suffisant pour le nettoyage du boîtier. N'utilisez aucun produit contenant de l'acétone, du white-spirit, de l'ammoniaque ou des agents abrasifs. **N'essayez jamais de nettoyer l'intérieur de l'appareil.**



DONNÉES TECHNIQUES

Puissance efficace :	100 W/canal/8Ω 140 W/canal/4Ω
Puissance impulsionnelle :	180 W/canal
Alimentation :	2×340 VA
Total capacitif :	32 247 μF
Nombre d'entrées :	2
Consommation interrupteur éteint :	0 W
Consommation en fonctionnement :	11 W - 500 W
Impédance d'entrée :	47 kΩ
Sensibilité :	1,77 V
Rapport Signal/Bruit :	100 dBA
Taux de distorsion à 1kHz :	0,05% / (10 W)
Bande passante :	5 Hz - 100 kHz
Temps de montée :	1,3 μs
Dimensions :	440×291×95 mm
Poids :	11 Kg

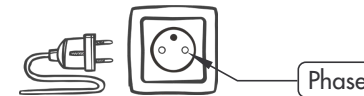


PRECAUTIONS D'EMPLOI

- **N'effectuez aucun branchement lorsque votre appareil se trouve sous tension.**
- Installez votre appareil dans un endroit sec, correctement ventilé et éloigné de toute source de chaleur.
- Veillez à ne jamais rien poser sur votre amplificateur.
- Evitez impérativement tout court-circuit.
- Respectez scrupuleusement la polarité ⊕ et ⊖, ainsi que les sens de branchements gauche et droit.
- Ne branchez jamais deux enceintes en parallèle sur la même sortie.

PHASE SECTEUR

- Pour que vous puissiez bénéficier d'une musicalité optimale, notre service technique a effectué la mise en phase de votre appareil. Afin de profiter pleinement des avantages de ce réglage, il est impératif de respecter les deux conditions ci-dessous :
 - Votre appareil doit être raccordé au secteur à une prise câblée aux normes européennes (terre en haut - phase à droite).



– Le branchement doit être effectué avec le cordon secteur livré avec l'appareil.



CONSEILS D'UTILISATION

- Votre amplificateur vous offrira une qualité d'écoute optimale environ une demi-heure après sa mise sous tension, le temps que les étages de puissance atteignent leur température de fonctionnement idéale. Entre deux utilisations rapprochées, il est donc préférable de laisser l'appareil sous tension. La nuit ou lorsque vous quittez votre domicile il est recommandé d'utiliser l'interrupteur général pour éteindre l'appareil.
- Nous vous conseillons de choisir des cordons de raccordement (aux autres appareils ainsi qu'aux enceintes) de bonne qualité. N'hésitez pas à prendre conseil auprès de votre revendeur spécialisé.
- Votre appareil dispose d'un système de mise sous tension temporisé. Un relais de protection des enceintes et des étages de sortie de l'amplificateur (contre les surintensités), s'active quelques secondes après la mise en marche.

Vous venez d'acquérir un amplificateur aux performances audiophiles exceptionnelles. Nous vous remercions de la confiance que vous avez portée à nos produits. Nous vous conseillons de lire attentivement cette notice afin de pouvoir en tirer le meilleur parti.



**VOUS TROUVEREZ DANS VOTRE COLIS
LES PIÈCES ET LES DOCUMENTS SUIVANTS**

- Un amplificateur de puissance.
- Un cordon secteur.
- Ce mode d'emploi accompagné d'un bon de garantie.

Dernière mise à jour : 10 juin 2024, 15h00

ATOLL ELECTRONIQUE®
*est une marque française qui conçoit, fabrique et commercialise
l'ensemble de ses produits.*



ANOMALIES ET SOLUTIONS

Problème rencontré	Solutions possibles
Le voyant de mise sous tension ne s'allume pas.	<ul style="list-style-type: none"> - L'interrupteur secteur (6) est dans la mauvaise position. - Le cordon secteur n'est pas correctement raccordé. - Vérifiez le fusible de l'embase secteur (6).
Une des enceintes reste muette.	<ul style="list-style-type: none"> - Vérifiez la qualité des branchements entre l'amplificateur et l'enceinte incriminée. - Vérifiez la qualité des branchements entre le préamplificateur et l'amplificateur.



BON DE GARANTIE ~ AM100 Sig

À faire dater et tamponner et à joindre impérativement avec votre facture d'achat lors du retour du matériel à votre revendeur.

CONDITIONS DE GARANTIE

Cet appareil a été réalisé avec le souci de vous donner entière satisfaction.

La garantie offerte par ATOLL ELECTRONIQUE est de **deux ans** à partir de la date d'achat du matériel, la date et le cachet du vendeur faisant foi. Il vous est conseillé de préserver votre facture d'achat avec ce bon correctement rempli.

La garantie, ainsi que les modalités de service après-vente doivent vous être précisées lors de l'achat par votre revendeur qui, de plus, vous conseillera en cas de panne ou de défaillance.

Cette garantie porte sur la main-d'œuvre et sur le remplacement des pièces reconnues défectueuses et ne résultant pas de leur usure normale. Les frais de transport retour (y compris les frais d'assurances) ne sont pas couverts par cette garantie. Les appareils présentant des traces de démontage, de chute, d'immersion ou d'alimentation anormale ou toute cause de dégradation étrangère à l'appareil ainsi que des dégradations résultant d'une utilisation contraire aux indications comprises dans le mode d'emploi, perdent automatiquement le bénéfice de la garantie.

Cachet du vendeur

Date d'achat :

Lieu :

Signature de l'acheteur :

MODE D'EMPLOI

AM100 SIGNATURE

AMPLIFICATEUR DE PUISSANCE

ATOLL
ELECTRONIQUE

.....
www.atoll-electronique.com
.....