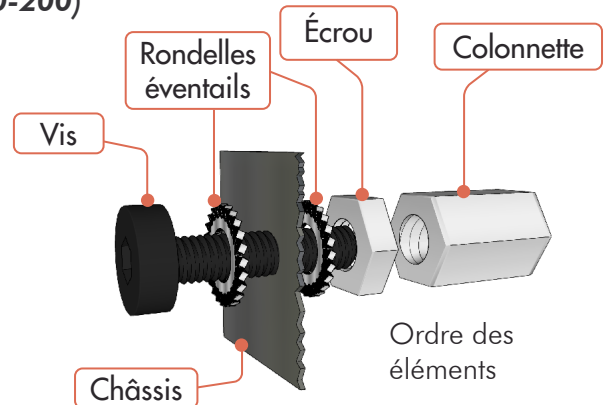


INSTALLATION D'UNE CARTE PHONO P50 OU P100 (IN50-80-100 + PR100-200)

1.- Visser la cosse de masse sur le châssis.

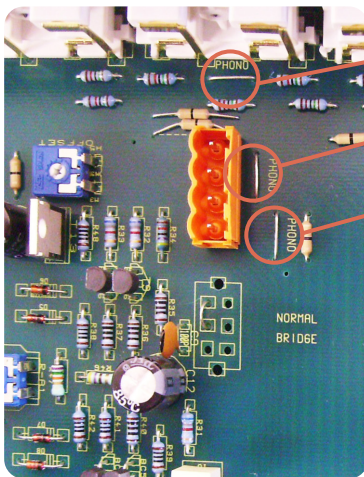
- Le trou se situe à proximité de l'entrée AUX.
- Placez une rondelle éventail de part et d'autre du châssis puis vissez l'écrou avec une clé pour assurer un bon contact électrique
- Vissez ensuite la colonnette avec les doigts.



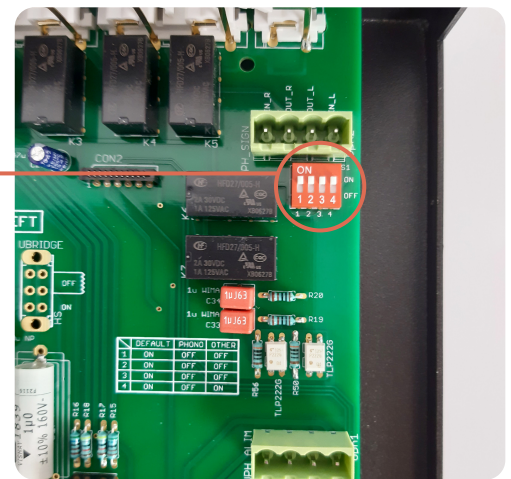
2.- Préparation carte mère.

ANCIENS MODÈLES (NON SE) :

Couper les trois straps (---//---)



GAMME SIG ET SE (IN&PR) :



Commuter les 4 interrupteurs sur OFF

MODÈLES IN200 Sig & PR300 Sig



3.- Placer la carte phono sur les connecteurs oranges prévus à cet effet (un seul sens possible de montage).

4.- Rappel : l'entrée phono se situe sur l'entrée AUX.